



by the face

**SISTEMA DE CONTROL DE ACCESO  
PARA ESTABLECIMIENTOS DE JUEGOS**

**Vid**  
comercial

# COMPARACIÓN BIOMÉTRICA DEL RECONOCIMIENTO FACIAL CON LA FOTO DEL DNI

## BASE DE DATOS



Exclusiva del  
establecimiento

## TEMATIZACIÓN



A gusto del  
operador

## AUTOMATIZADO

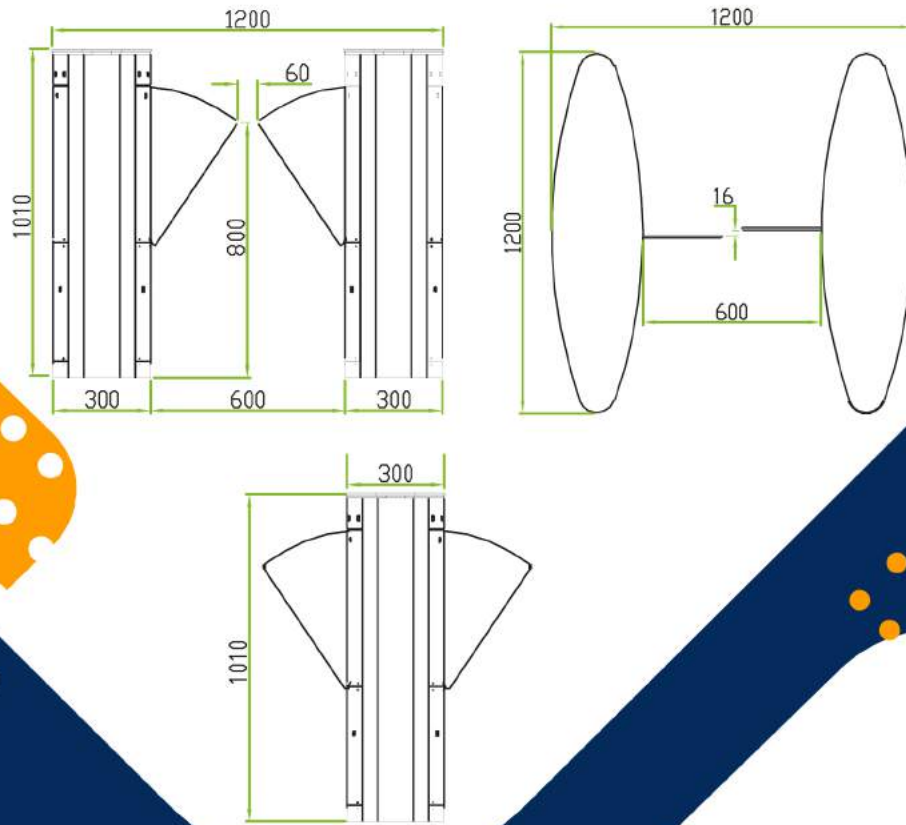


No requiere de  
supervisión

**SISTEMA MUY INTUITIVO,  
NO PRECISA DE ASISTENCIA**



Ancho del Carril	600 mm	
Espacio Necesario para Instalación	1200 x 1200 mm	1200 x 840 mm
Dimensiones	1200 x 300 x 1010 mm	
Dimensiones con Empaque	1400 x 840 x 1100 mm	1400 x 400 x 1100 mm
Peso Neto	126 Kg	81 Kg
Peso con Empaque	196 Kg	116 Kg



# MEDIDAS

by the face



# DESARROLLADO POR



## INNOVACIÓN

- Fuerte compromiso con la I+D+i
- Prosegur ha invertido más de 40 millones de euros en los últimos cinco años



**PRESENCIA EN  
5 CONTINENTES**



## EXCELENCIA OPERACIONAL

- 6 Centros de Competencia Internacionales
- Control de la calidad de las operaciones
- Sistema de gestión 3P, políticas y procesos de Prosegur



**+170.000**  
EMPLEADOS EN  
TODO EL MUNDO



## PROXIMIDAD A LOS CLIENTES

- Especialización por ámbitos de actividad y soluciones a medida
- Herramientas de seguimiento y control de operaciones en tiempo real



**+30.000**  
PROVEEDORES



# PACK PREMIUM

11.200€ + IVA

## INCLUYE:

- ◆ PC gestión del sistema
- ◆ Software de reconocimiento facial para comparar DNI con la cara de la persona
- ◆ Conexión con BBDD de No Autorizados de la Comunidad para la descarga diaria
- ◆ Pasarela
- ◆ Tablet
- ◆ Scanner
- ◆ Tablet adicional para el empleado
- ◆ Servicio técnico y soporte (+34 902 131 009)

*\*No incluye versión doble autenticación (solo disponible para aquellas CCAA que lo exigen)*

---

## CONTÁCTANOS SIN COMPROMISO

---



666 430 981



WWW.VIDCOMERCIAL.COM



# VÍDEO BY THE FACE

ESCANEA QR

